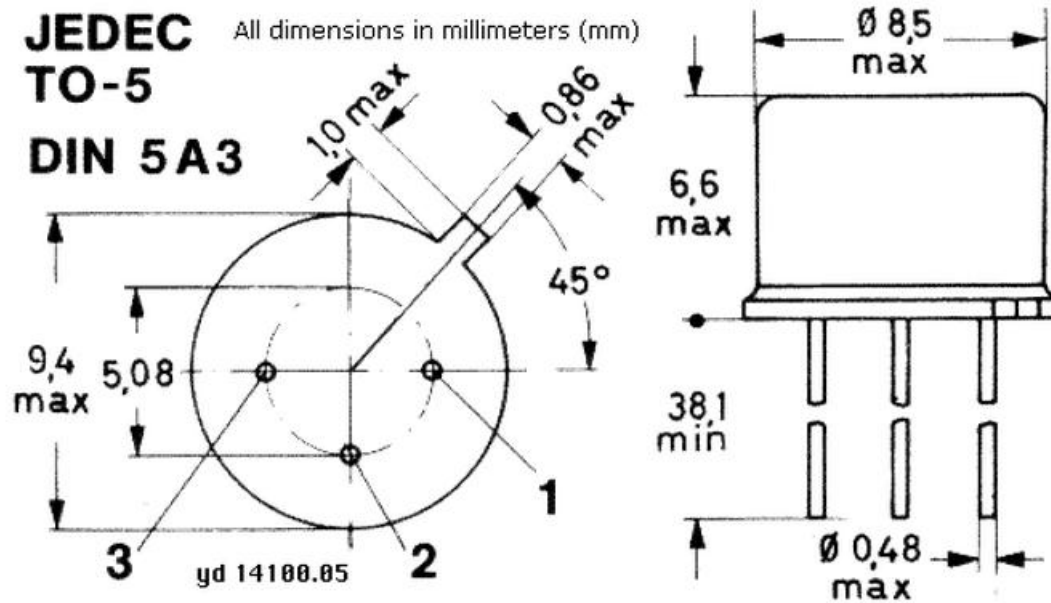


KF517B /TESLA/ - Транзисторы биполярные

Имя	KF517B
Производитель	TESLA
Корпус	TO-5
Класс	Транзисторы биполярные
Характеристики	Мат: Si Тип: pnp Pc: 0.8 Вт Uкб: 40 В Uкэ: 30 В Uэб: 5 В Ic: 0.6 А Tj: 150 С Ft: 30 МГц Hфемин: 35 Hфемах: 120



Наименование	Производитель	Мат	Тип	Рс, Вг	Укб, В	Укэ, В	Уэб, В	Is, А	Тj, С	Fl, МГц	Сс	Немин	Немах	Корпус
J630	ITT	Si	npr	0.15	30	-	2	0.025	200	7	-	140	-	TO-5
J631	ITT	Si	npr	0.15	60	-	2	0.025	200	7	-	140	-	TO-5
KF2000	TESLA	Ge	pnp	0.4	80	50	-	0.003	100	0.1	-	35	-	TO-5
KF2001	TESLA	Ge	pnp	0.4	120	100	-	0.003	100	0.1	-	40	-	TO-5
KF2002	TESLA	Ge	pnp	0.4	80	50	-	0.003	100	0.1	-	35	-	TO-5
KF2003	TESLA	Ge	pnp	0.4	120	100	-	0.003	100	0.1	-	40	-	TO-5
KF503	TESLA	Si	npr	0.7	100	100	5	0.05	150	90	-	20	-	TO-5
KF504	TESLA	Si	npr	0.7	160	160	5	0.05	150	90	-	30	-	TO-5
KF506	TESLA	Si	npr	0.8	75	50	7	0.5	150	100	-	35	-	TO-5
KF507	TESLA	Si	npr	0.8	40	32	5	0.5	150	100	-	35	-	TO-5
KF508	TESLA	Si	npr	0.8	75	50	7	0.5	150	120	-	90	-	TO-5
KF517	TESLA	Si	pnp	0.8	40	30	5	0.6	150	30	-	2	-	TO-5
KF517A	TESLA	Si	pnp	0.8	40	30	5	0.6	150	30	-	35	-	TO-5
KF517B	TESLA	Si	pnp	0.8	40	30	5	0.6	150	30	-	35	120	TO-5
KF517C	TESLA	Si	pnp	0.8	40	30	5	0.6	150	30	-	120	-	TO-5
KF621	TESLA	Si	npr	3.5	40	20	2	0.4	150	470	-	30	-	TO-5
KF622	TESLA	Si	npr	5	55	30	3.5	0.4	150	400	-	30	-	TO-5
KF630	TESLA	Si	npr	5	40	25	3	0.4	150	80	-	30	-	TO-5
KF630D	TESLA	Si	npr	5	36	25	3	0.4	150	160	-	30	-	TO-5
KFW16A	TESLA	Si	npr	1.5	40	25	2	0.15	200	860	-	30	-	TO-5
KFW17A	TESLA	Si	npr	1.5	40	25	2	0.15	200	250	-	30	-	TO-5
KFY16	TESLA	Si	pnp	0.8	60	50	5	0.5	200	50	-	35	125	TO-5
KFY18	TESLA	Si	pnp	0.8	60	50	5	0.5	200	50	-	90	300	TO-5

Kódy roku výroby

Mesic/Rok	65	66	67	68	69	70	71	72	73	74	75	76	77	78	79	80	81	82	83	84	85	86	87	88	89	90	91
1	YP	DW	XU	BM	FE	ZA	JD	AX	MJ	CA	QM	SP	NG	KA	ED	XJ	CX	NM	YS	S1	T1	U1	V1	W1	X1	A1	B1
2	YQ	DX	XV	BN	FF	ZB	JE	AY	MK	CB	QN	SQ	NH	KB	EE	XK	CY	NN	YT	S2	T2	U2	V2	W2	X2	A2	B2
3	YR	DY	XW	BO	FG	ZC	JF	AZ	ML	CC	QO	SR	NI	KC	EF	XL	CZ	NO	YU	S3	T3	U3	V3	W3	X3	A3	B3
4	EG	XD	AJ	KD	RK	QX	UL	NA	VG	FW	BG	LK	BX	WL	IU	OA	ZG	UG	HN	S4	T4	U4	V4	W4	X4	A4	B4
5	EH	XE	AK	KE	RL	QY	UM	NC	VH	FX	BH	LL	BY	WM	IV	OB	ZH	UH	HO	S5	T5	U5	V5	W5	X5	A5	B5
6	EJ	XF	AL	KF	RM	OZ	UN	NE	VJ	FY	BJ	LM	BZ	WN	IW	OC	ZI	UI	HP	S6	T6	U6	V6	W6	X6	A6	B6
7	LS	KR	MX	YG	SM	DG	EA	HK	TN	XQ	ZU	PE	MM	RG	LX	UV	JU	IG	DD	S7	T7	U7	V7	W7	X7	A7	B7
8	LT	KS	MY	YH	SN	DH	EB	HL	TO	XR	ZV	PF	MN	RH	LY	UW	JV	IH	DE	S8	T8	U8	V8	W8	X8	A8	B8
9	LU	KT	MZ	YJ	SO	DJ	EC	HM	TP	XS	ZW	PG	MO	RI	LZ	UX	JW	IJ	DF	S9	T9	U9	V9	W9	X9	A9	B9
10	RN	QA	TA	OU	GG	NR	WU	RA	GU	VD	JX	DA	IR	TK	GO	QD	VQ	MA	KX	S0	T0	U0	V0	W0	X0	A0	B0
11	RO	QB	TB	OV	GH	NS	WV	RB	GV	VE	JY	DB	IS	TL	GP	QE	VR	MB	KY	SN	TN	UN	VN	WN	XN	AN	BN
12	RP	QC	TC	OW	GJ	NT	W	RC	GW	VF	JZ	DC	IT	TM	GQ	QF	VS	MC	KZ	SD	TD	UD	VD	WD	XD	AD	BD